

Dell™ E-Flat Panel állvány
Felhasználói kézikönyv

Megjegyzések, figyelmeztetések és óvintézkedések



MEGJEGYZÉS: A MEGJEGYZÉSEK a számítógép biztonságosabb és hatékonyabb használatát elősegítő fontos tudnivalókat tartalmaznak.



FIGYELMEZTETÉS: A FIGYELMEZTETÉS a hardvereszközökre veszélyes, illetve esetleg adatvesztést okozó problémákra hívja fel a figyelmet, és tájékoztat a problémák elkerülésének módjáról.



VIGYÁZAT: Az ÓVINTÉZKEDÉSEK esetleges tárgyi és személyi sérülésekre, illetve életveszélyre hívják fel a figyelmet.

A dokumentumban közölt információ külön értesítés nélkül is megváltozhat.

© 2008 Dell Inc. Minden jog fenntartva.

A Dell Inc. előzetes írásos engedélye nélkül szigorúan tilos a dokumentumot bármiféle módon sokszorosítani.

A szövegben használt védjegyek: *Dell*, a *DELL* logó, a Dell Inc. védjegyei; a *VESA* a Video Electronics Standards Association bejegyzett védjegye.

A dokumentumban egyéb védjegyek és védett nevek is szerepelhetnek, amelyek a védjegyet vagy nevet bejegyeztető cégre, valamint annak termékeire vonatkoznak. A Dell Inc. elhárít minden, a sajtóján kívüli védjegyekkel és márkanevekkel kapcsolatban benyújtott tulajdonjogi keresetet.

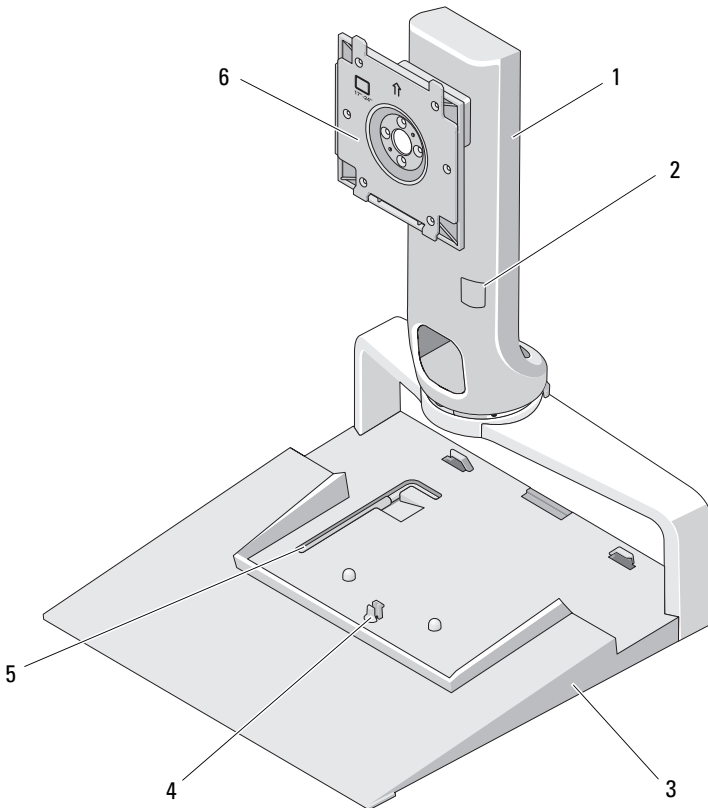
Tartalomjegyzék

1	A Dell™ E-Flat Panel állványról	5
2	Az E-Flat Panel állvány használata	7
	Az emelő csatlakoztatása az állvány talpához	7
	Súlyhatár beállítása lapos képernyős monitoroknak.	8
	Lapos képernyőjű monitor szerelése a Flat Panel állványra.	9
	VESA® illesztőlemez használata	10
	A lapos képernyős monitor állítása	14
	Portreplikátor csatlakoztatása a lapos képernyős monitor állványhoz.	14
	A laptop lecsatolása a portreplikátorról és a Flat Panel állványról.	16
	Portreplikátor lecsatolása a lapos képernyős monitorállványról.	17
3	Műszaki adatok.	19
4	Információkeresés	21

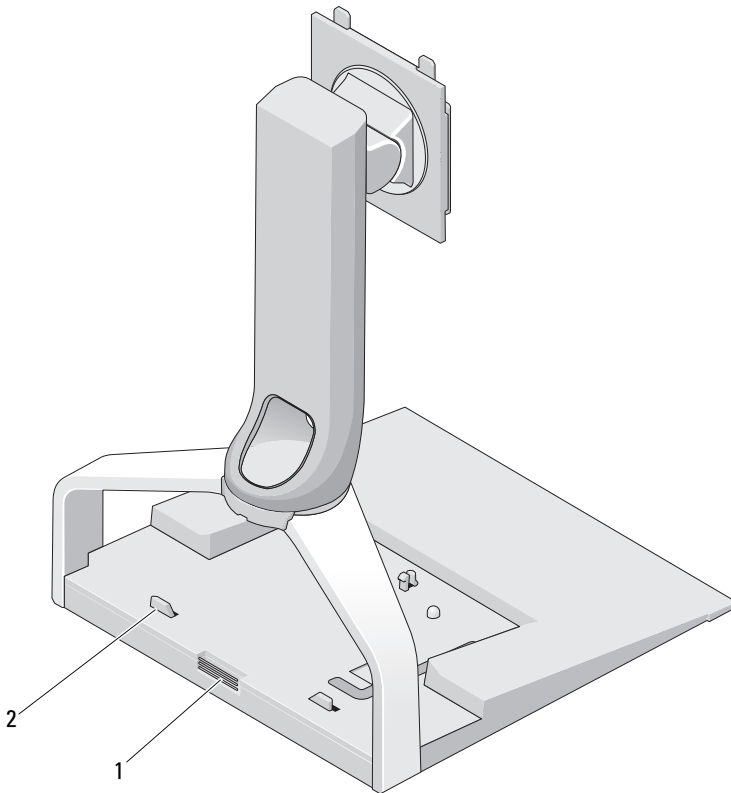
A Dell™ E-Flat Panel állványról

A Dell™ E-Flat Panel állvány a következőkhöz használható:

- 12,1-17 hüvelyk Dell E-Family laptop
- Dell E-Port és Dell E-Port Plus portreplikátorok
- Laposképernyős monitorok egészen 24 hüvelykig



- | | | | |
|---|-----------------------------|---|---------------------------|
| 1 | emelő | 2 | monitorsúly állító |
| 3 | talp | 4 | portreplikátor kioldó fül |
| 5 | monitorsúly állító szerszám | 6 | monitortartó lemez |

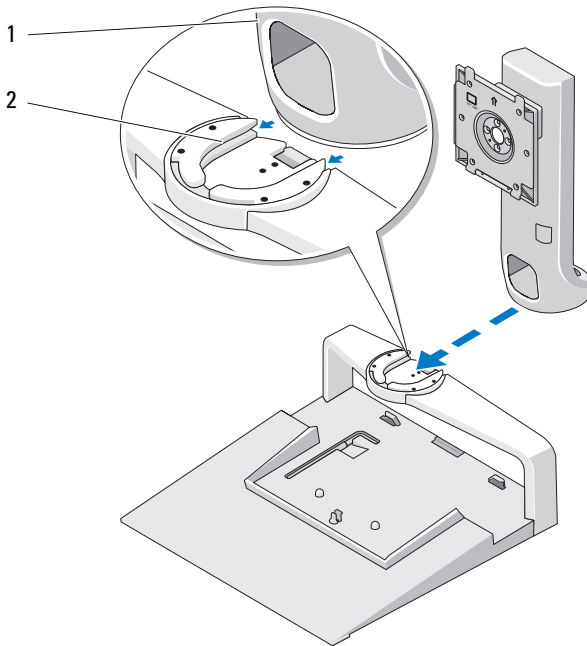


- | | | | |
|---|---------------------------|---|------------------------------------|
| 1 | portreplikátor kioldó fül | 2 | a portreplikátor irányító rögzítői |
|---|---------------------------|---|------------------------------------|

Az E-Flat Panel állvány használata

Az emelő csatlakoztatása az állvány talpához

- 1 Helyezze egy vonalba az emelőt az illesztőnyílással.
- 2 Csúsztassa be az emelőt az illesztőnyílásba. Mikor az emelő hozzácsatlódik az állvány talpához, kattaná hangot hall.



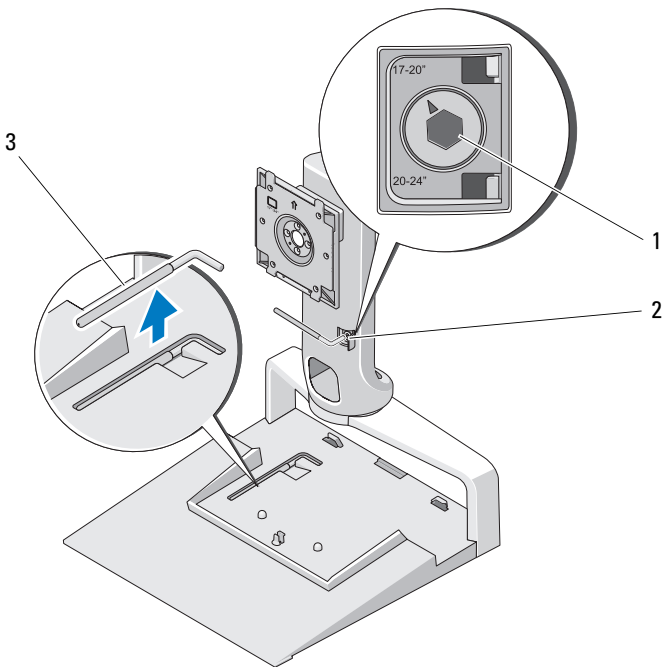
1 emelő

2 illesztőnyílás az állvány talpán

Súlyhatár beállítása lapos képernyős monitoroknak.

A lapos képernyős monitor súlyhatára alapértelmezetten 17-20 hüvelykes monitorokra van beállítva. Ha az Ön monitora 20-24 hüvelykes, állítson utána a súlyhatárnak az állványon.

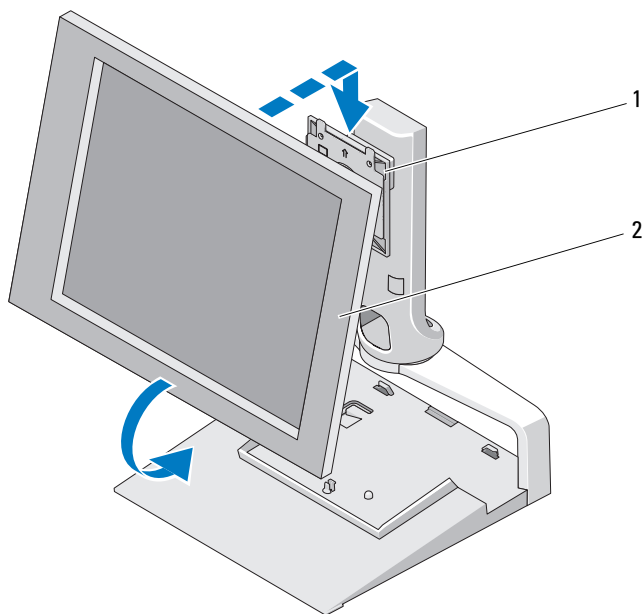
- 1 Vegye ki a monitorállvány talpából a szerszámot.
- 2 Helyezze a szerszámot a súlyhatár nyílásba.
- 3 Fordítsa a szerszámot balra, hogy a nyíl a 20-24 hüvelykes beállításra mutasson.



- | | | | |
|---|---------------------------|---|------------------|
| 1 | megnövelt súlyhatár | 2 | súlyhatár nyílás |
| 3 | súlyhatár állító szerszám | | |

Lapos képernyőjű monitor szerelése a Flat Panel állványra.

- 1 Állítsa egy vonalba a lapos képernyőjű monitor hátlapját az emelő illesztőlemezzel.
- 2 Csúsztassa a lapos képernyőjű monitort az illesztőlemezre, meggyőződve róla, hogy a monitor biztosan áll a helyén.



1 illesztőlemez

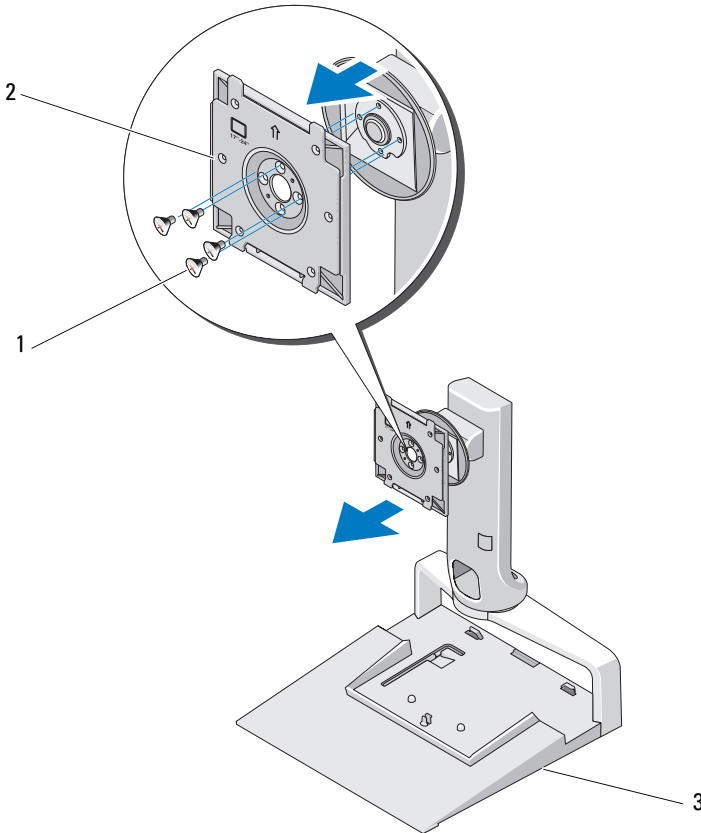
2 lapos képernyőjű monitor

VESA® illesztőlemez használata

MEGJEGYZÉS: A VESA illesztőlemez opcionális Beszerzési információkért lásd a Dell.com honlapot

Amennyiben a monitorja nem illeszkedik a rögzítőlemezre, az állványra való rögzítéshez használja a VESA illesztőlemezt.

- 1 Távolítsa el a rögzítőlemez négy csavarját az monitorállványról.

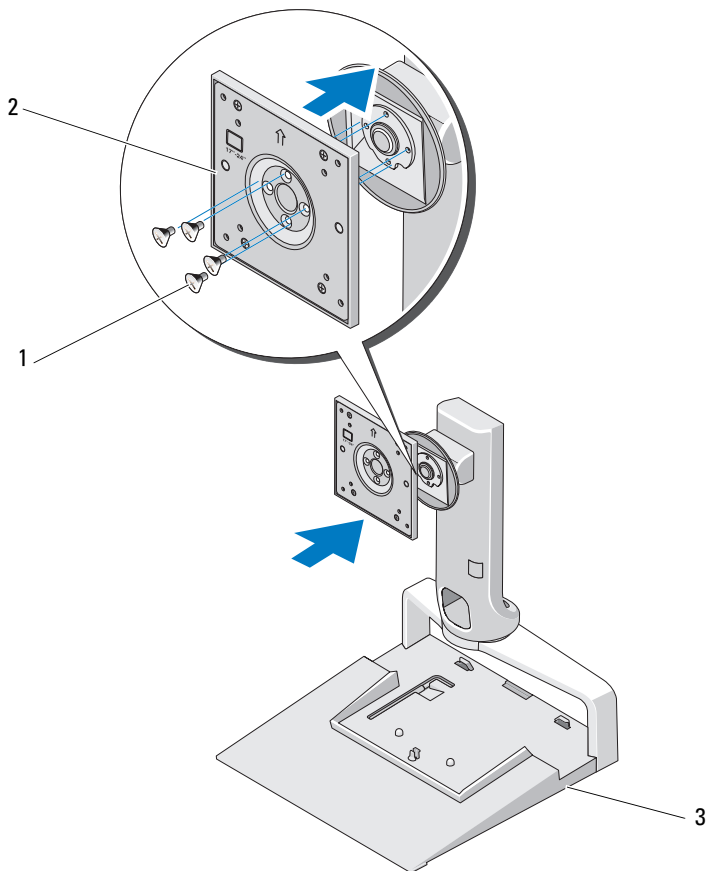


1 csavarok (4)

2 illesztőlemez

3 lapos képernyős monitorállvány

2 Rögzítse a VESA illesztőlemezt a négy tartozék csavarral.



1 csavarok (4)

2 VESA illesztőlemez

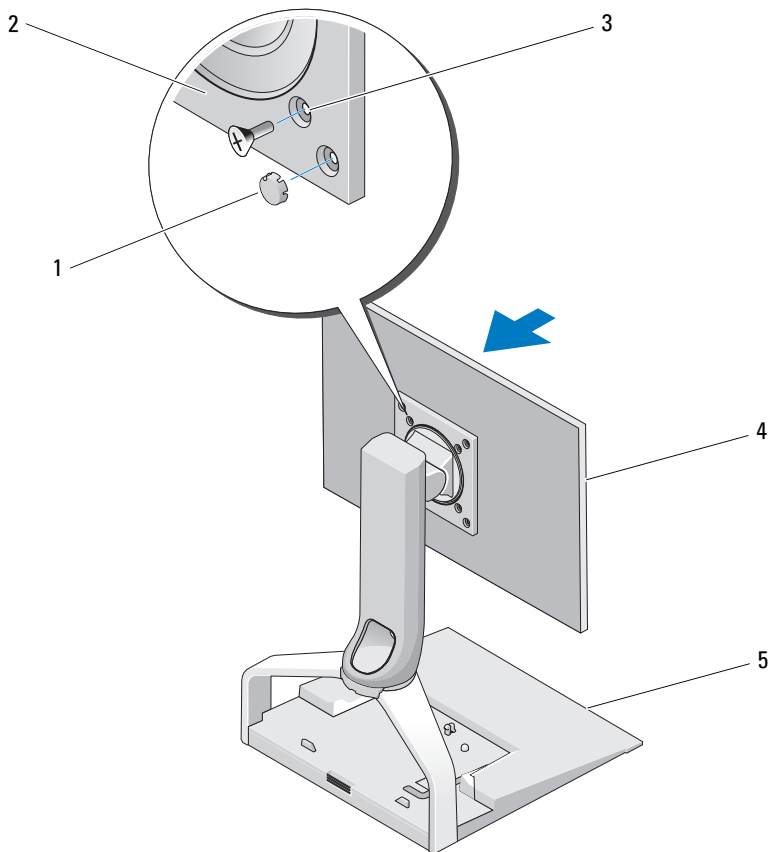
3 lapos képernyős monitorállvány



MEGJEGYZÉS: Különböző monitorok esetében különböző szabványok lehetnek érvényesek. Amennyiben a következő információk nem segítenek az Ön monitorja esetében, tanulmányozza a monitorral kapott dokumentációt.

Ha az Ön monitorja 15 hüvelyk átmérőjű vagy kisebb.

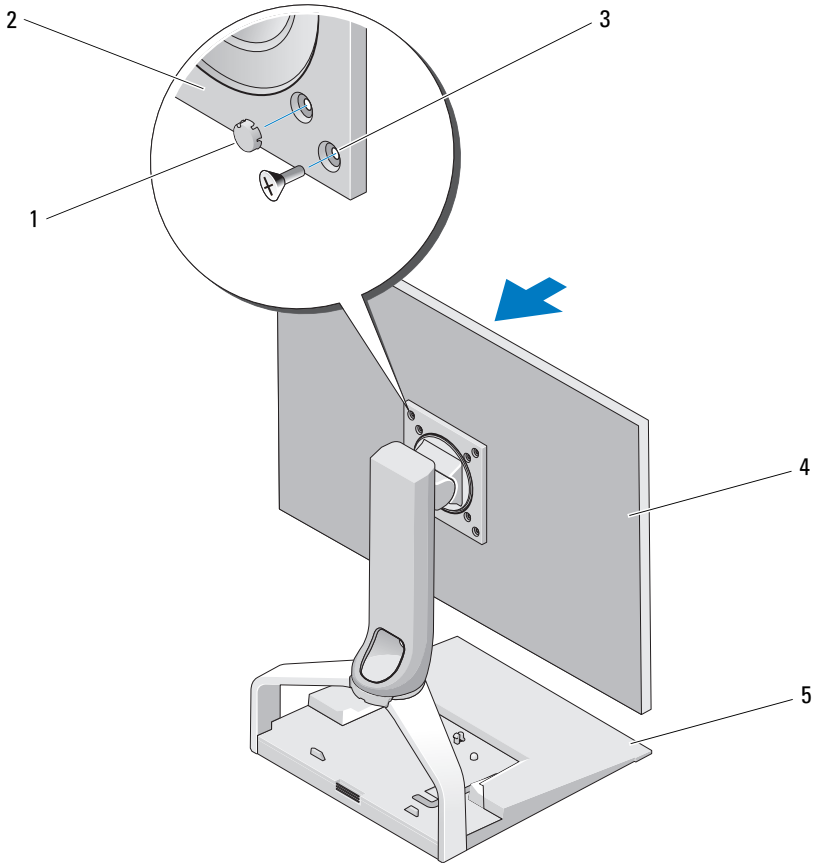
- a** Használja a VESA illesztőlemez középehez közelebb eső négy lyukat (a lyukak közti átló 75 mm x 75 mm)
- b** A VESA illesztőlemezen levő másik négy lyukat zárja le a sapkákkal.
- c** Rögzítse a monitort a VESA illesztőlemezhez.



- | | | | |
|---|---|---|-------------------------|
| 1 | sapkák (4) | 2 | VESA illesztőlemez |
| 3 | csavarlyukak 15 hüvelykes vagy annál kisebb átmérőjű monitoroknak (4) | 4 | lapos képernyős monitor |
| 5 | lapos képernyős monitorállvány | | |

Ha az Ön monitorja 15 hüvelyknél nagyobb átmérőjű

- a Használja a VESA illesztőlemez széléhez közelebb eső négy lyukat (a lyukak közti átló 100 mm x 100 mm)
- b A VESA illesztőlemezen levő másik négy lyukat zárja le a sapkákkal.
- c Rögzítse a monitort a VESA illesztőlemezhez.



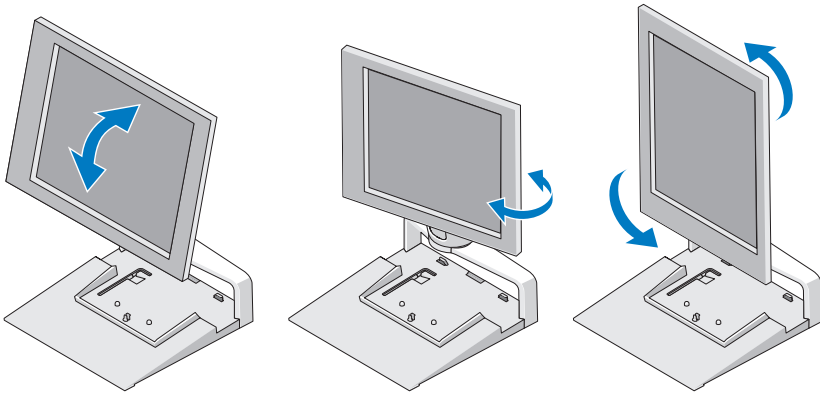
- | | | | |
|---|--|---|--------------------------|
| 1 | sapkák (4) | 2 | VESA illesztőlemez |
| 3 | csavarlyukak 15 hüvelyknél nagyobb átmérőjű monitoroknak (4) | 4 | lapos képernyőjű monitor |
| 5 | lapos képernyős monitorállvány | | |

A lapos képernyős monitor állítása

- FIGYELMEZTETÉS:** Amennyiben laptop van dokkolva a lapos képernyős monitor állványba, hajtsa fel a monitort és győződjön meg róla, hogy elfér a laptoptól mielőtt a monitort fekvő helyzetből állóba fordítja.

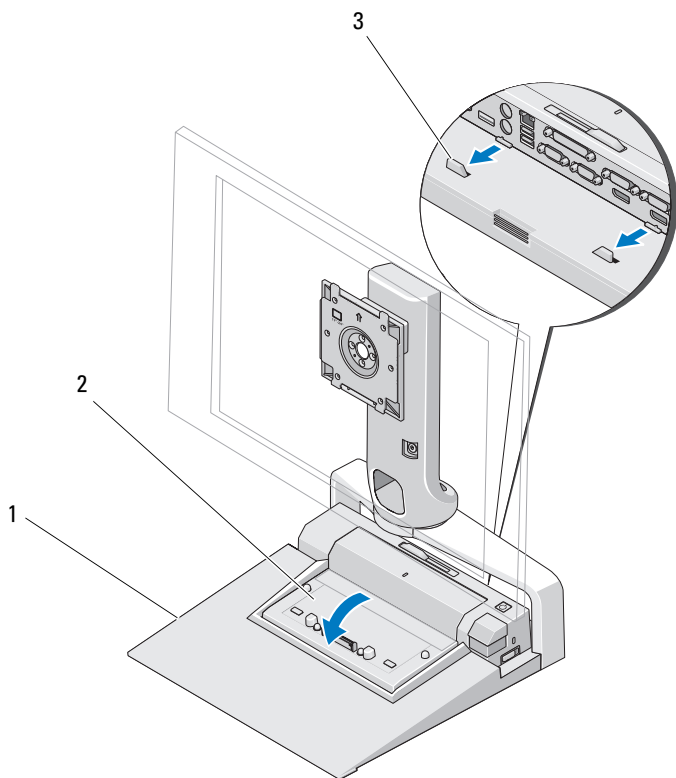
Az állványra rögzített monitort a következő módon tudja állítani:

- Fel vagy lefele hajtva
- A monitor magasságának növelése és csökkentése
- Jobbra és balra forgatás
- Álló vagy fekvő helyzetbe fordítás



Portreplikátor csatlakoztatása a lapos képernyős monitor állványhoz.

- 1 A portreplikátor elejét enyhén megemelve csúsztassa a portreplikátort hátra, a lapos képernyő hátoldala felé amíg a portreplikátor nekitámaszkodik a tartó vezetőknek.
- 2 Nyomja le a portreplikátort hogy rögzítse az állvány talpán levő kioldó fülhöz.

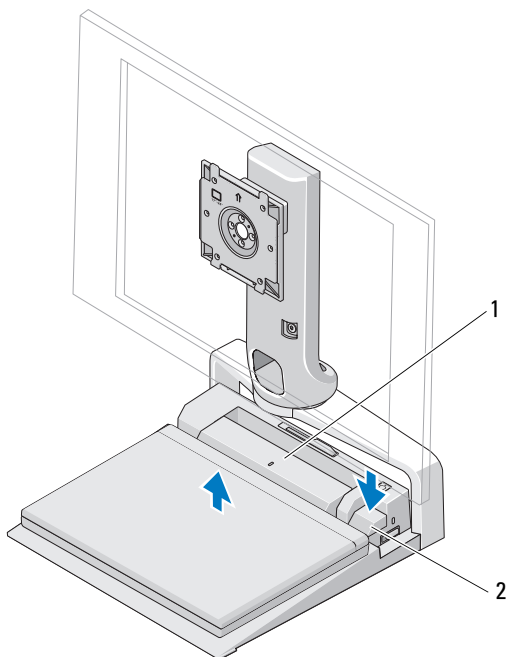


- 1 lapos képernyős monitorállvány 2 portreplikátor
3 tartó vezetők az állvány talpán

3 A portreplikátor beállításához kövesse az eljárást. Lásd az *E-port Felhasználói utasítását* vagy az *E-Port Plus Felhasználói utasítását* amit a portreplikátorral kapott vagy a **support.dell.com** honlapon talál.

A laptop lecsatolása a portreplikátorról és a Flat Panel állványról

- 1 Nyomja meg a portreplikátor oldalán levő leoldó gombot.
- 2 Emelje ki a laptopot a portreplikátorról és az állványtól.

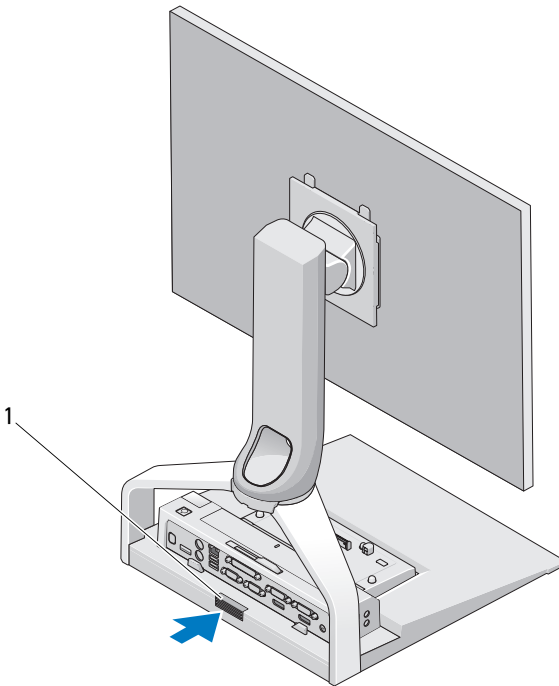


1 portreplikátor

2 leoldó gomb

Portreplikátor lecsatolása a lapos képernyős monitorállványról

- 1 Csatoljon le minden kábelt a portreplikátorról
- 2 Nyomja meg a monitorállvány hátoldalán levő leoldó gombot, majd emelje fel a portreplikátor elejét hogy kiakassza a monitorállvány talpán levő fülből.
- 3 Távolítsa el a portreplikátort a monitorállványról.



- 1 kioldógomb

Műszaki adatok

Fizikai jellemzők

Magasság	245 mm (9,65 hüvelyk)
Mélység	410 mm (16,14 hüvelyk)
Szélesség	375 mm (14,76 hüvelyk)
Tömeg	3,5 kg (7,7 font)

Információkeresés

Dokumentumok	Tartalomjegyzék
<p>Biztonsági, szabályozó, jótállási és támogató dokumentáció</p> <p>Elképzelhető, hogy ez az információ a számítógéppel együtt szállítódik. További, szabályozással kapcsolatos információkért lásd a Regulatory Compliance Homepage (Szabályozási megfelelés honlapja) a www.dell.com címen a következő webhelyen: www.dell.com/regulatory_compliance.</p>	<ul style="list-style-type: none">• Jótállási adatok• Szerződési feltételek (csak USA)• Biztonsági előírások• Szabályozással kapcsolatos információk• ergonómiával kapcsolatos információk• Végfelhasználói licencszerződés

